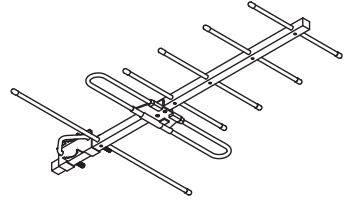


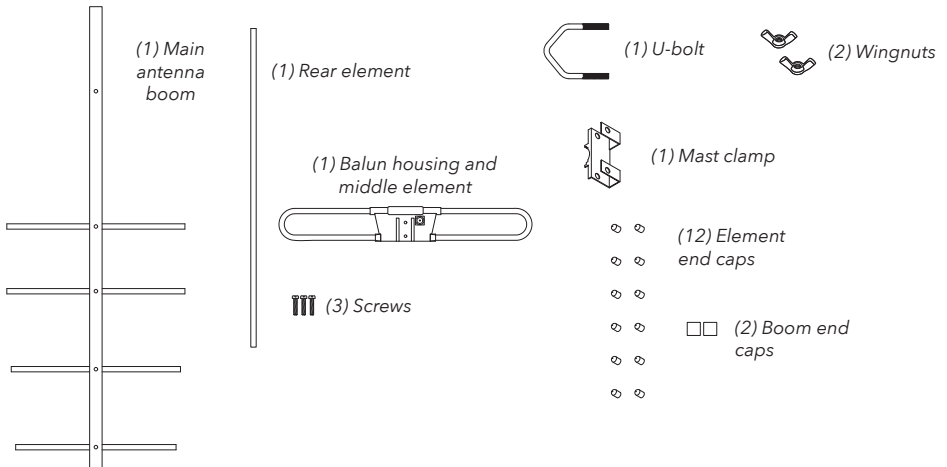


MINI YAGI HD ANTENNA

User's Guide



What's in the box?

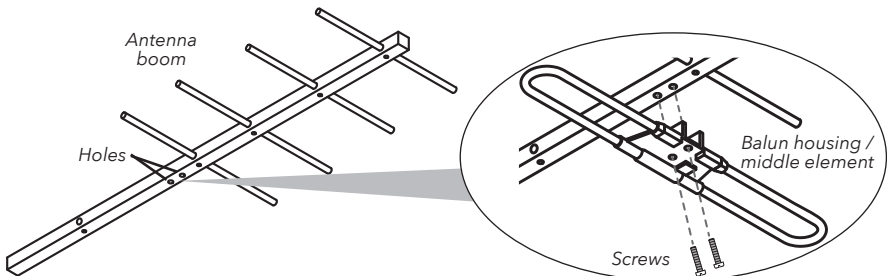


Assemble the antenna

1. Attach the balun housing and middle element to the antenna boom.

Line up the holes in balun housing/middle element with the holes near the middle of the boom.

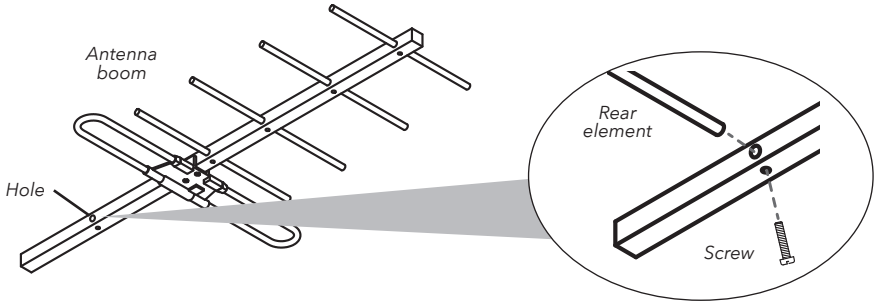
Place 2 screws through the balun housing/middle element and boom as shown. Tighten the screws so that the balun housing/middle element is securely in place.



2. Attach the rear element to the antenna boom.

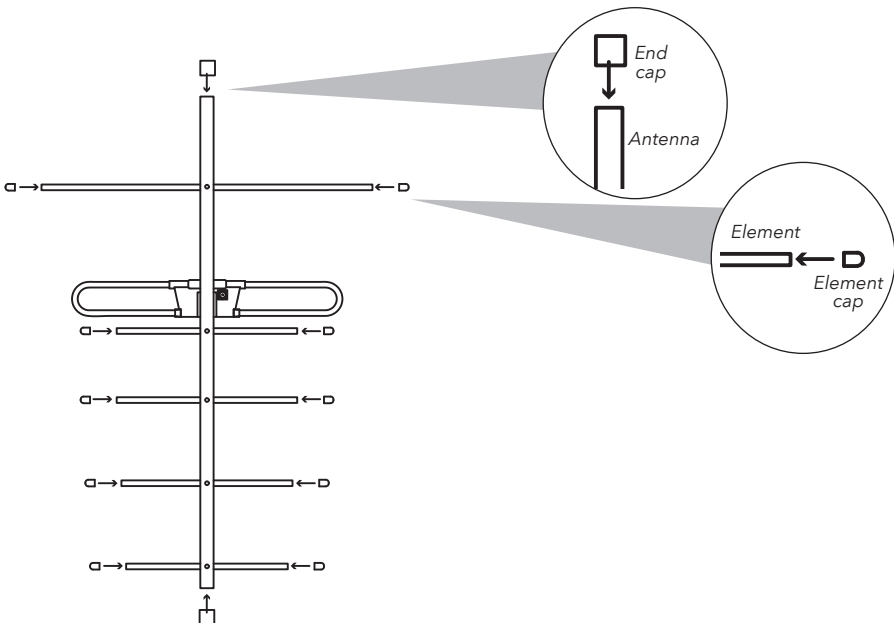
Slide the rear element halfway through the last hole of the antenna boom. Line up the hole on the bottom of the rear element with the hole on the bottom of the antenna boom.

Place the last screw through the boom and rear element. Tighten the screws so that the rear element is securely in place.



3. Attach the element caps and end caps to the antenna.

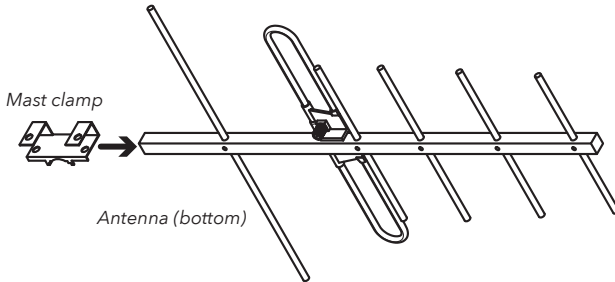
Place the element caps over each end of the elements. Then place the end caps on the ends of the antenna. **Note:** There are two extra element end caps included, just in case any get misplaced during installation.



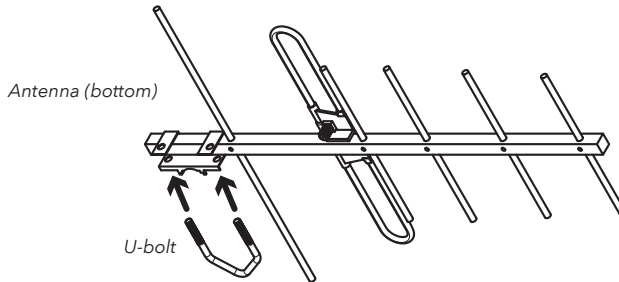
Mount the antenna

1. Assemble the mounting clamp on the antenna.

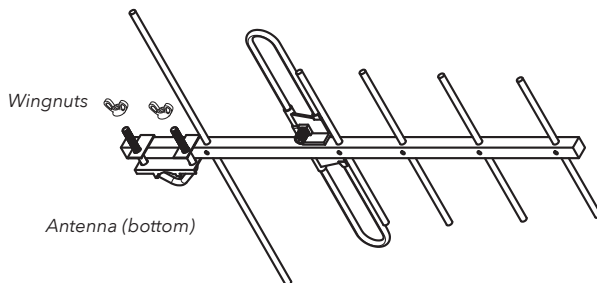
Insert the end of the antenna boom into one side of the mast clamp as shown here.



Place the U-bolt through the holes on both sides of the mast clamp.



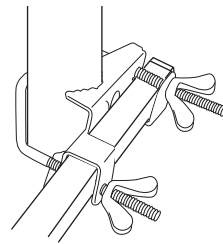
Screw the two wingnuts on the U-bolt so that the mounting bracket is held on the antenna.



Continues on next page...

2. Mount the antenna onto a mast (not included).

Loosen the wingnuts to allow enough space for the mast to pass through the mounting clamp. Then tighten the wingnuts so that the mounting clamp holds the antenna in place on the mast.

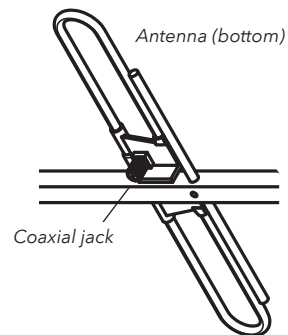


Connect the antenna to your TV

1. Run a coaxial cable (not included) between the antenna and your TV.

Connect one end of a coaxial cable (not included) to the coaxial jack on the bottom of the assembled antenna.

IMPORTANT: If you're installing this antenna outdoors, place a weather boot (not provided) over the end of the coaxial cable you're connecting to the antenna. Once you've connected the cable to the antenna, put the weather boot over the connection to protect it from the elements.



2. Connect the other end of the coaxial cable to your TV.

Connect the other end of the coaxial cable to the antenna jack on your TV.

3. Scan for channels on your TV.

See the owner's manual that came with your TV for detailed instructions.

12 Month Limited Warranty

Voxx Accessories Corporation (the "Company") warrants to the original retail purchaser of this product that should this product or any part thereof, under normal use and conditions, be proven defective in material or workmanship within 12 months from the date of original purchase, such defect(s) will be repaired or replaced with new or reconditioned product (at the Company's option) without charge for parts and repair labor. To obtain repair or replacement within the terms of the warranty, the product is to be delivered with proof of warranty coverage (e.g. dated bill of sale), specification of defect(s), transportation prepaid, to an approved warranty station. For the location of the nearest warranty station to you, call toll-free to our control office: 1-800-645-4994.

This Warranty is not transferable and does not cover product purchased, serviced or used outside the United States or Canada. The Warranty does not extend to the elimination of externally generated static or noise. This Warranty does not apply to costs incurred for installation, removal or reinstallation of the product, or, if in the Company's opinion, the product has been damaged through acts of nature, alteration, improper installation, mishandling, misuse, neglect, or accident. This Warranty does not cover damage caused by an AC adapter not provided with the product.

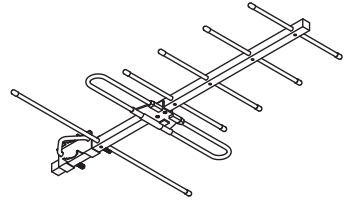
THE EXTENT OF THE COMPANY'S LIABILITY UNDER THIS WARRANTY IS LIMITED TO THE REPAIR OR REPLACEMENT PROVIDED ABOVE AND, IN NO EVENT, SHALL THE COMPANY'S LIABILITY EXCEED THE PURCHASE PRICE PAID BY PURCHASER FOR THE PRODUCT. This Warranty is in lieu of all other express warranties or liabilities. ANY IMPLIED WARRANTIES, INCLUDING ANY IMPLIED WARRANTY OF MERCHANTABILITY OR FITNESS FOR A PARTICULAR PURPOSE, SHALL BE LIMITED TO DURATION OF THIS WARRANTY. ANY ACTION FOR BREACH OF ANY WARRANTY HEREUNDER, INCLUDING ANY IMPLIED WARRANTY, MUST BE BROUGHT WITHIN A PERIOD OF 24 MONTHS FROM THE DATE OF ORIGINAL PURCHASE. IN NO CASE SHALL THE COMPANY BE LIABLE FOR ANY CONSEQUENTIAL OR INCIDENTAL DAMAGES WHATSOEVER. No person or representative is authorized to assume for the Company any liability other than expressed herein in connection with the sale of this product.

Some states/provinces do not allow limitations on how long an implied warranty lasts or the exclusion or limitation of incidental or consequential damage so the above limitations or exclusions may not apply to you. This Warranty gives you specific legal rights and you may also have other rights which vary from state/province to state/province.

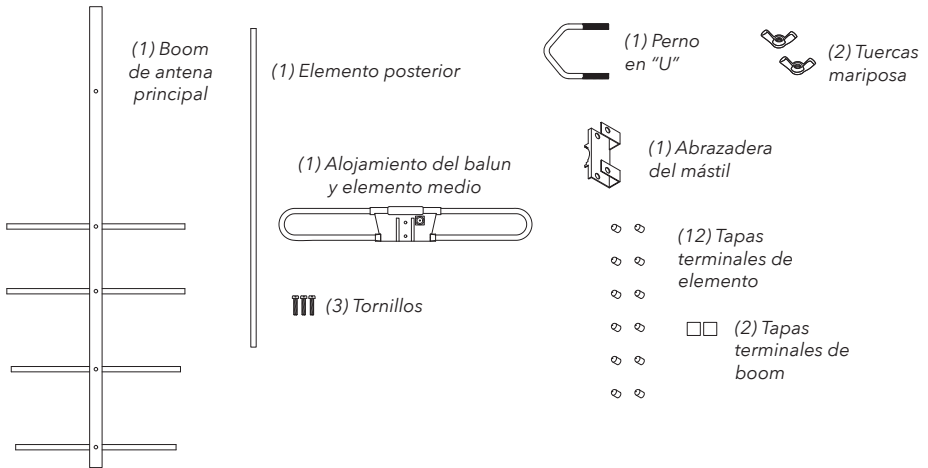


MINI YAGI ANTENA HD

Guía de usuario



¿Qué se incluye en la caja?

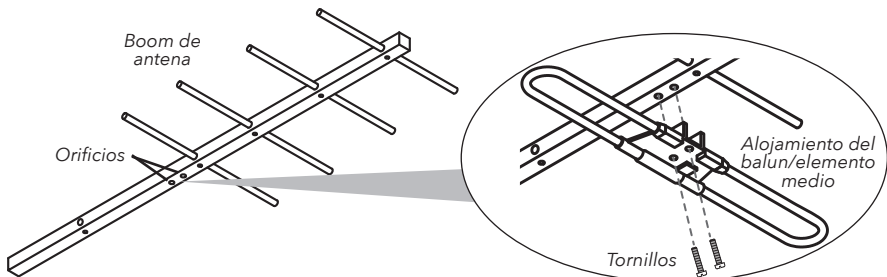


Ensamble la antena

1. Coloque el alojamiento del balun y elemento medio en el boom de antena.

Alinee los orificios del alojamiento del balun/elemento medio con los orificios ubicados cerca de la parte media del boom.

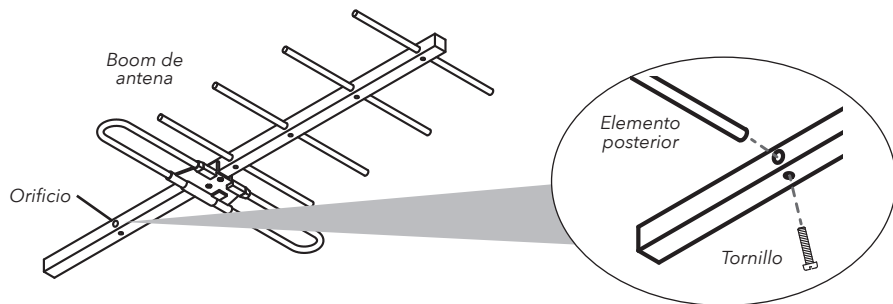
Coloque 2 tornillos a través del alojamiento del balun/elemento medio y el boom como se muestra. Apriete los tornillos para que el alojamiento del balun/elemento medio quede asegurado en su lugar.



2. Coloque el alojamiento posterior en el boom de antena.

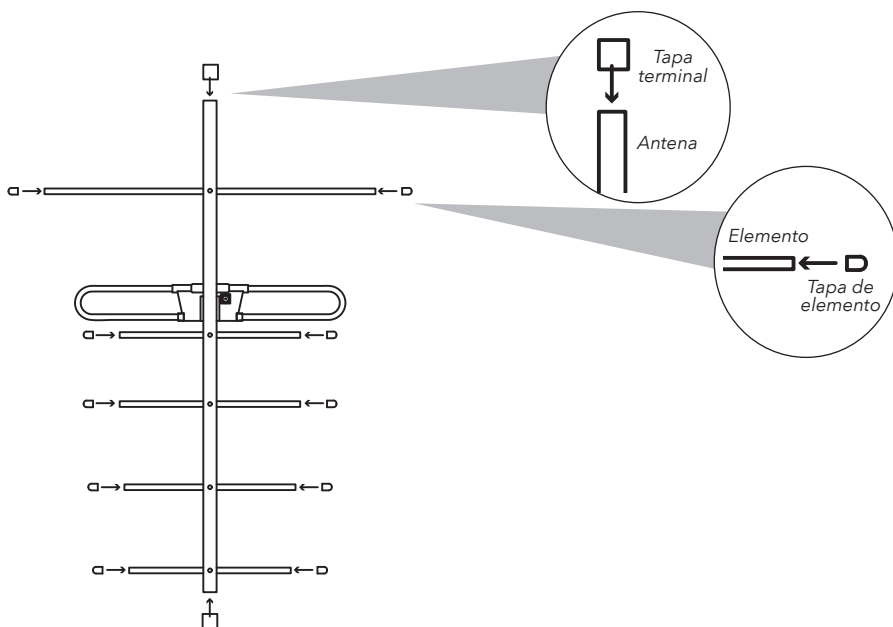
Deslice el elemento posterior hasta la mitad a través del último orificio del boom de antena. Alinee el orificio ubicado en la parte inferior del elemento posterior con el orificio ubicado en la parte inferior del boom de antena.

Coloque el último tornillo a través del boom y elemento posterior. Apriete los tornillos para que el elemento posterior quede asegurado en su lugar.



3. Sujete las tapas de elemento y las tapas terminales a la antena.

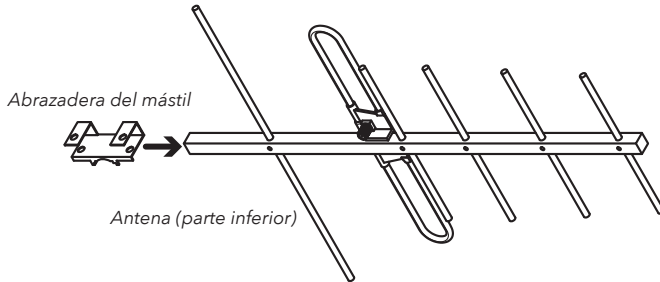
Coloque las tapas de elemento sobre cada extremo de los elementos. A continuación, coloque las tapas terminales en los extremos de la antena. **Nota:** Se incluyen dos tapas terminales de elemento de repuesto, simplemente por si pierde alguna durante la instalación.



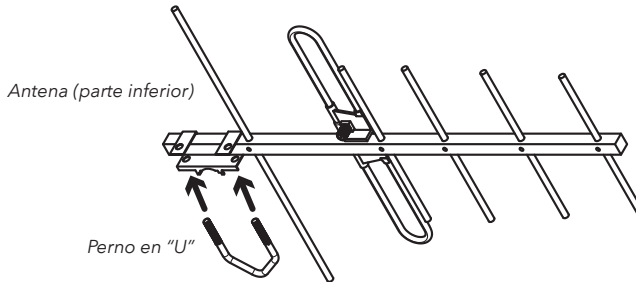
Realice el montaje de la antena

1. Coloque la abrazadera de montaje en la antena.

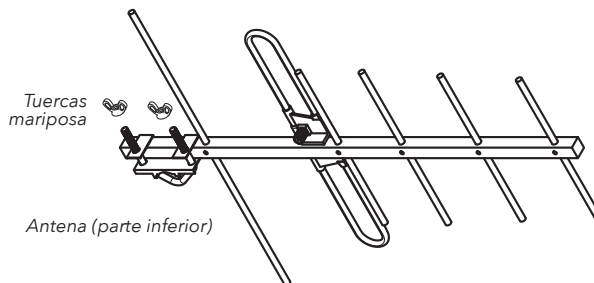
Inserte el extremo del boom de antena en uno de los lados de la abrazadera del mástil, tal como se muestra aquí.



Coloque el perno en "U" a través de los orificios en ambos lados de la abrazadera del mástil.



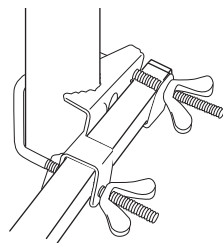
Atornille las dos tuercas mariposa al perno en "U" de forma tal que el soporte de montaje quede sujeto a la antena.



Continúa en la próxima página...

2. Coloque la antena en un mástil (no incluido).

Afloje las tuercas mariposa para permitir que exista suficiente espacio para que el mástil pase a través de la abrazadera de montaje. A continuación, apriete las tuercas mariposa de forma tal que la abrazadera de montaje sujete la antena en su lugar en el mástil.

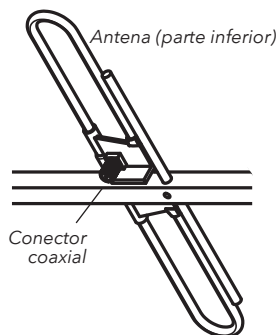


Conecte la antena al televisor

1. Coloque un cable coaxial (no incluido) entre la antena y el televisor.

Conecte un extremo del cable coaxial (no incluido) al conector coaxial ubicado en la parte inferior de la antena ensamblada.

IMPORTANTE: Si instala esta antena en exteriores, coloque una funda para exteriores (no proporcionada) sobre el extremo del cable coaxial que está conectando a la antena. Una vez que haya conectado el cable a la antena, coloque la funda para exteriores sobre la conexión para protegerla de las inclemencias climáticas.



2. Conecte el otro extremo del cable coaxial al televisor.

Conecte el otro extremo del cable coaxial al conector de antena del televisor.

3. Realice la búsqueda de canales en el televisor.

Para obtener instrucciones detalladas, consulte el manual de usuario proporcionado con el televisor.

Garantía limitada de 12 meses

Voxx Accessories Corporation (la "Compañía") le garantiza a usted, el comprador original de este producto que si, bajo condiciones y uso normales, se encontrara que este producto o alguna pieza del mismo presenta defectos materiales o de mano de obra dentro de los primeros 12 meses a partir de la fecha de compra original, tales defectos serán reparados o reemplazados con un producto nuevo o renovado (a opción de la Compañía) sin cargo alguno por las piezas y labores de reparación. Para obtener los servicios de reparación o reemplazo dentro de los términos de esta garantía, el producto se entregará con prueba de cobertura de garantía (por ejemplo, factura con fecha de venta), especificación de los defectos, transporte prepagado, a una estación de garantía aprobada. Para ubicar la estación de garantía más cercana a su domicilio, llame libre de cargo a nuestra oficina de control al: 1-800-645-4994.

Esta Garantía no es transferible y no cubre un producto adquirido, mantenido o utilizado fuera de los Estados Unidos o Canadá. La Garantía no incluye la eliminación de estática o ruidos generados externamente. Esta Garantía no aplica a los costos incurridos en la instalación, remoción o reinstalación del producto, o bien, si en función de la opinión de la compañía, el producto sufrió daños debido a alteraciones, instalación inadecuada, abuso, uso indebido, negligencia o accidente. Esta Garantía no cubre los daños ocasionados por un adaptador de CA que no haya sido suministrado con el producto.

EL ALCANCE DE LA RESPONSABILIDAD DE LA COMPAÑÍA BAJO ESTA GARANTÍA ESTÁ LIMITADO A LA REPARACIÓN O EL REEMPLAZO PROVISTO ARRIBA Y, EN NINGÚN CASO, DEBERÁ LA RESPONSABILIDAD DE LA COMPAÑÍA EXCEDER EL PRECIO DE COMPRA PAGADO POR EL COMPRADOR DE ESTE PRODUCTO. Esta Garantía reemplaza cualesquiera otras responsabilidades o garantías expresas. CUALESQUIERA GARANTÍAS IMPLÍCITAS, INCLUYENDO CUALQUIER GARANTÍA IMPLÍCITA DE COMERCIABILIDAD O ADAPTABILIDAD PARA UN PROPÓSITO EN PARTICULAR ESTARÁN LIMITADAS A LA DURACIÓN DE ESTA GARANTÍA. CUALQUIER ACCIÓN PARA EL INCUMPLIMIENTO DE CUALQUIER GARANTÍA EN EL PRESENTE, INCLUYENDO CUALQUIER GARANTÍA IMPLÍCITA, DEBERÁ PRESENTARSE DENTRO DE UN PERÍODO DE 24 MESES A PARTIR DE LA FECHA DE COMPRA ORIGINAL. EN NINGÚN CASO LA COMPAÑÍA SERÁ RESPONSABLE POR DAÑOS EMERGENTES O INCIDENTALES. Ninguna persona ni representante están autorizados a asumir, a nombre de la Compañía, ninguna responsabilidad salvo la expresada aquí en conexión con la venta de este producto.

Algunos estados/provincias no permiten limitaciones sobre la duración de una garantía implícita o la exclusión o la limitación de daños incidentales o emergentes, de modo que es posible que las limitaciones o exclusiones anteriores no apliquen en su caso. Esta Garantía le confiere derechos legales específicos y es posible además que usted tenga otros derechos que pueden variar según el estado/provincia.